

# BioEntry R2

Kompaktowy czytnik linii papilarnych



Czytnik BioEntry R2 firmy Suprema jest kompaktowym czytnikiem linii papilarnych zaprojektowanych dla zcentralizowanych systemów Kontroli Dostępu. Upakowany w smukłą, podłużną obudowę, BioEntry R2 zapewnia wysoką rozdzielczość rejestrowanego obrazu, wyodrębnianych punktów wzorca jak i dwuzakresową obsługę wielu standardów kart zbliżeniowych. W połączeniu z zaawansowanym kontrolerem biometrycznym CoreStation, BioEntry R2 uzupełnia systemy Kontroli Dostępu oparte o biometrię ze zwiększoną prostotą oraz poziomem bezpieczeństwa scentralizowanej topologii systemu.

# BioEntry R2

## Kompaktowy czytnik linii papilarnych

### Właściwości



Odczyt wielu systemów kart zbliżeniowych

- dwu-zakresowy LF(125kHz), HF(13.56MHz)
- Odczytuje wszystkie wodzące typy kart (EM, MIFARE, MIFARE Plus, DESFire/EV1, FeliCa, NFC)



Odczyt kart mobilnych

- Wsparcie dla NFC w aplikacji mobilnej BioStar 2



Sprawdzona w praktyce technologia biometryczna

- Najnowszy algorytm rozpoznawania odcisku firmy Suprema
- Sensor optyczny wysokiej precyzji OP5



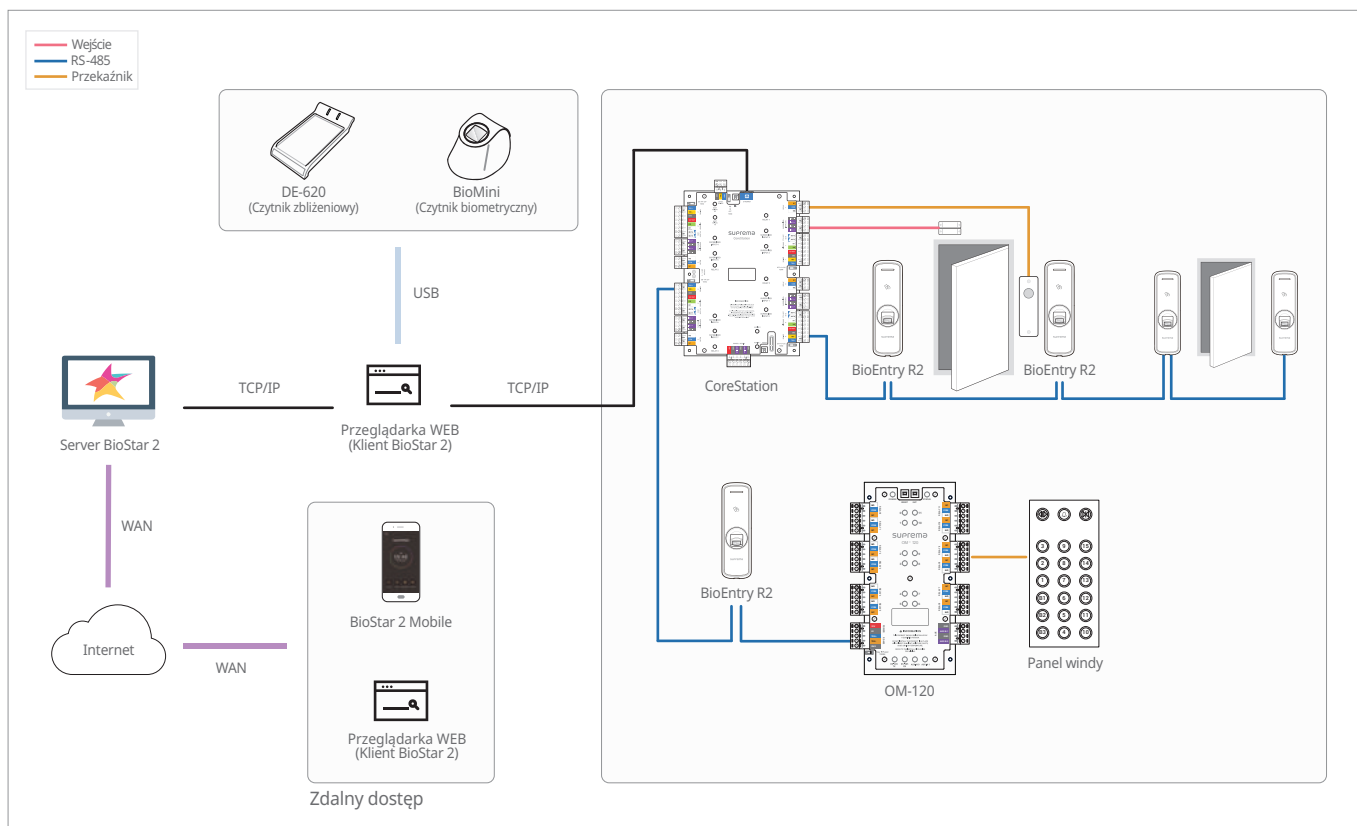
Standaryzacja komunikacji

- Wsparcie protokołu OSDP (Open Supervised Device Protocol)

### Specyfikacja

Biometria	Odcisk palca
Typ sensora	Sensor optyczny (OP6)
Wzorzec	SUPREMA / ISO 19794-2 / ANSI 378
Extractor / Matcher	zgodne i poświadczane z MINEX
Opcje RF	125kHz EM & 13.56MHz MIFARE, MIFARE Plus, DESFire/EV1, FeliCa, NFC
CPU	1.0 GHz
Pamięć	32MB Flash + 32MB RAM
LED	Wielokolorowa
Dźwięk	Buzzer wielotonowy
RS-485	1 kanał Slave, OSDP V2.1.6
Tamper	Wspierany
Zasilanie	DC 12V
Zakres temperatury pracy	-20°C ~ 50°C
Zakres wilgotności pracy	0% ~ 80%, nieskondensowane
Wymiary (SZxWYSxGŁ, mm)	50 x 164 x 37.5
Waga	158g
Certyfikaty	CE, FCC, KC, RoHS, REACH, WEEE

### Konfiguracje systemu



Suprema Inc.

17F Parkview Tower, 248, J eongjail-ro, Bundang-gu, Seongnam-si, Gyeonggi-do, 13554, Republika Korei

Tel: +82 31 783 4502 I Fax: +82 31 783 4503 I Zamówienia: sales@supremainc.com I www.supremainc.com

©2018 Suprema Inc. Suprema oraz nazwy i numery produktów zawarte w niniejszym dokumencie są zastrzeżonymi znakami towarowymi firmy Suprema, Inc. Marki i nazwy produktów nie należące do Suprema są znakami towarowymi lub zarejestrowanymi znakami towarowymi odpowiednich firm. Wygląd produktu, zawartość i/lub specyfikacja mogą ulec zmianie bez powiadomienia.

[AHL-BER2-180110-03-EN]

**suprema**  
BIOMETRICS & SECURITY